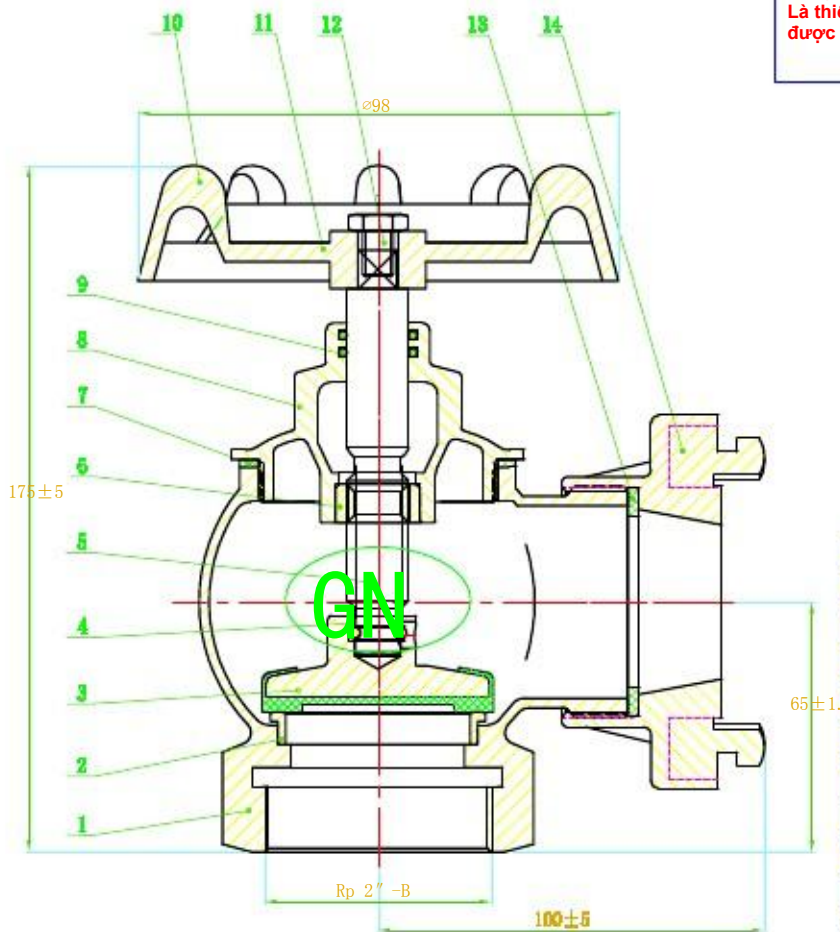




## CÔNG TY TNHH GIANG NAM VN

ĐC: Số 401 Lương Thế Vinh, Nam Từ Liêm, HN



## VAN GÓC CỬU HỎA 16K50

Van góc được lắp đặt với hệ thống đường ống của công trình kiến trúc, dùng để cấp nước nơi có hỏa hoạn, thông qua đầu nổi ren trong của nó. Là thiết bị PCCC cố định trong nhà hay các kiến trúc công cộng. Nó thường được lắp đặt trong tủ van góc và dùng kết hợp với vòi cứu hỏa.



14	KN50-02	Hộp van trong K50	1	VL104
13	KN50-01	Vòng đệm kín	1	Cao su chịu dầu
12	GB6780-86	Bu lông 6 cạnh M10	1	Bu lông van kín
11	SN65-09	Tấm giá nhớt nước	1	VL104
10	SN65-06	Lớp vận van	1	QT33A Bản dày 1mm
9	GB9452.1-92	Vòng đệm kín	2	Cao su chịu dầu
8	SN50-06	Vòng đệm kín cấp van	1	Nẹp dẻo Polystyren
7	SN65-06	Bul ốc bằng đồng	1	ZCuZn88
6	SN60-06	Nắp van	1	QT40
5	SN50-04	Trục van	1	ZCuZn88
4	GB96-85	Vòng ngăn G	1	Q235
3	SN50-08	Cánh van	1	HT200
2	SN50-02	Bộ van	1	ZCuZn38
1	SN50-01	Thân van	1	QT460
STT	Mã số	Tên linh kiện	Số lượng	Vật liệu