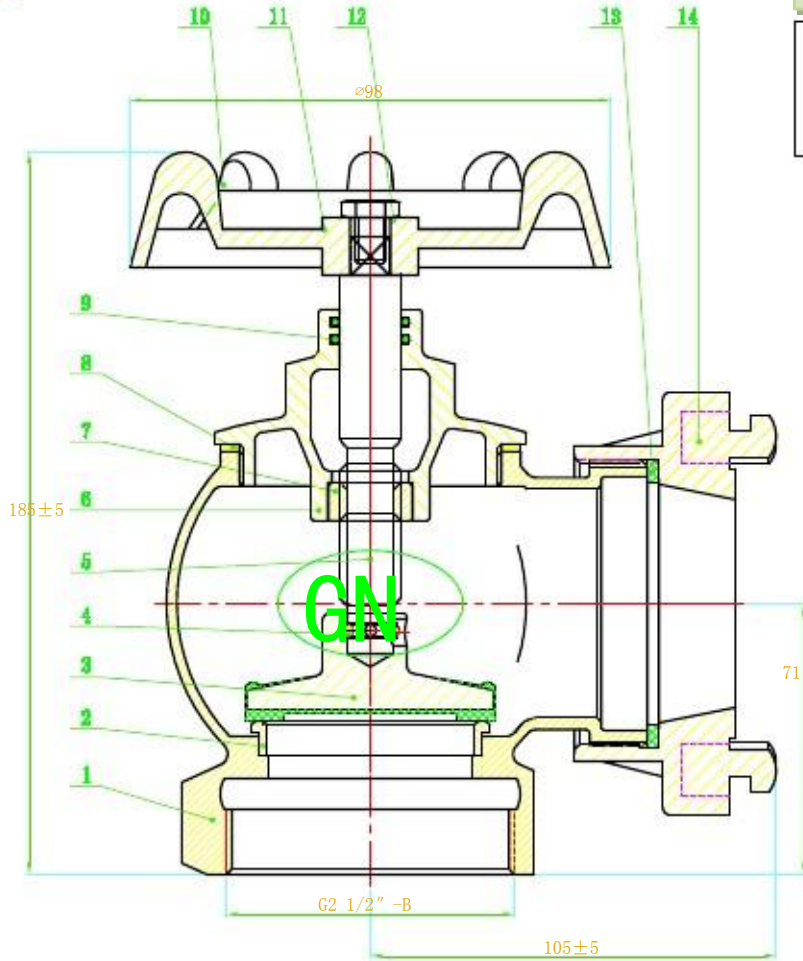




## CÔNG TY TNHH GIANG NAM VN

ĐC. Số 401 Lương Thế Vinh, Nam Từ Liêm, HN



## VAN GÓC CỨU HỎA 16K65

Van góc được lắp đặt với hệ thống đường ống của công trình kiến trúc, dùng để cấp nước nơi có hỏa hoạn, thông qua đầu nổi ren trong của nó. Là thiết bị PCCC cố định trong nhà hay các kiến trúc công cộng. Nó thường được lắp đặt trong tủ van góc và dùng kết hợp với vòi cứu hỏa.



14	KN65-01	Hộp ren trong K50	1	YL104
13	KN65-02	Vòng đệm kín	1	Cao su chịu dầu
12	GB5780-86	Bu lông 6 cạnh M10	1	Bu lông mạ kẽm
11	SN65-09	Thanh gạt nhớt nước	1	YL104
10	SN65-08	Thẻ vận van	1	QT25A Bản dày 1mm
9	GB3452.1-92	Vòng đệm kín	2	Cao su chịu dầu
8	SN65-07	Vòng đệm kín nắp van	1	Nhựa dẻo Polystyren
7	SN65-06	Trục ốc bằng đồng	1	ZCuZn38
6	SN65-06	Nắp van	1	QT60
5	SN65-04	Trục van	1	ZCuZn38
4	GB95-86	Vòng ngăn G	1	QT36
3	SN65-03	Chỉnh van	1	HT200
2	SN65-02	Đế van	1	ZCuZn88
1	SN65-01	Thân van	1	QT450
STT	Mã số	Tên loại chi tiết	Số lượng	Vật liệu